

GABINETE DE REJILLAS



DESCRIPCIÓN

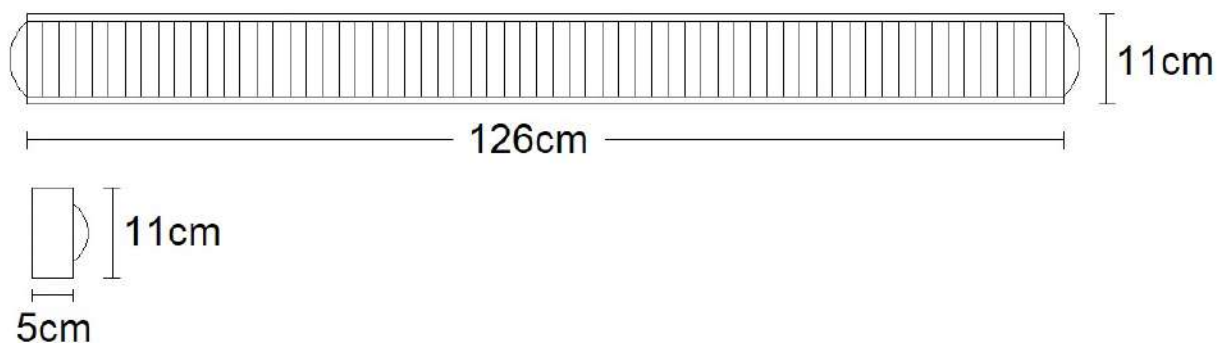
Gabinete de rejillas, apto para uso en entornos interiores, esmaltado en color blanco.

CARACTERÍSTICAS

Código	GS002
Montaje	Sobreponer
Base	G13
Armado	2 Tubos T8 18w
Color	Blanco
Difusor	Rejillas
Material	Lamina de Acero

IP 20**LED****NOM**

DIMENSIONES



APLICACIONES



Oficinas



Tiendas
Departamentales



Restaurantes



Hoteles

COMPLEMENTOS

Piezas por caja	12 pzs
Peso por caja	12 Kg
Medidas por caja (cm)	28 x 31 x 126
Garantía	2 años

IP 20

LED

NOM

